

Data of query

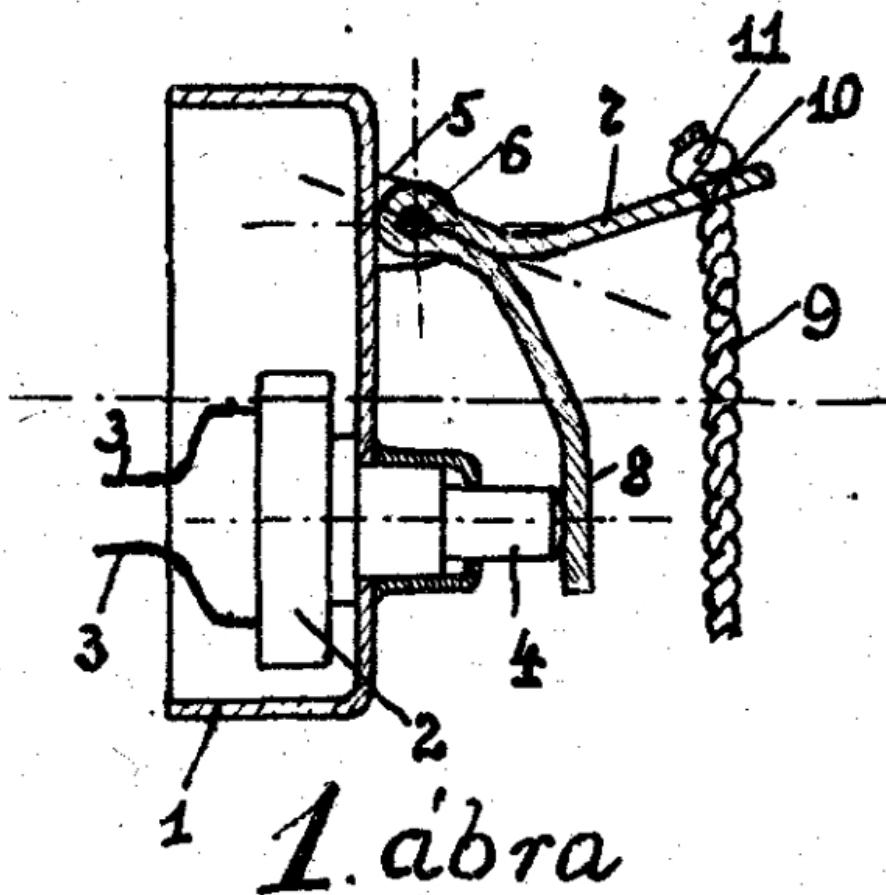
Date of inspection of the files	2015.12.05 00:26
Date of last update	2014.06.16 17:13

Status data

Oltalom nem áll fenn

Bibliographic data

Date of filing of the application	1942.02.14
Title of patent	Villamos húzókapcsoló
Rightholder	(100%) Feldmann György; Budapest (HU)
Inventor	(100%) Feldmann György; Budapest (HU)



1240 MAR. 17.



SZABADALMI OKIRAT

121368

A MAGYAR KIRÁLYI SZABADALMI BIROSÁG

FELDMANN GYÖRGY VILLAMOS BERENDEZŐ
BUDAPESTI LAKOSNAK

**EHHEZ AZ OKIRATHOZ FÜZÖTT
LEÍRÁS ÉS RAJZ ALAPJÁN**

"VILLAMOS HUZÓKAPCSOLÓ"

**CIMÜ TALÁLMÁNYÁRA
SZABADALMAT ADOTT**

A TALÁLMÁNY BEJELENTÉSÉNEK NAPJA ÉS
A SZABADALOM IDŐTARTAMÁNAK KEZDETE
19 42. ÉV. FEBRUÁR 14.

AZ ÉVI DIJAK MINDEN ÉV FEBRUÁR 14-ÉN
ELŐRE ESEDÉKESEK

A SZABADALOM _____ ELSŐBBSÉGE
19 ____ ÉV.

BUDAPESTEN, 19 42. DECEMBER HÓ. 28-ÁN
A MAGYAR KIRÁLYI SZABADALMI BIROSÁG.

Nórány László
ELNÖK. h.







SZABADALMI LEIRÁS

131368. szám.

VII/g. osztály. — F—9698. alapszám.

Villamos húzókapcsoló.

Feldmann György villamos berendező, Budapest.

A bejelentés napja: 1942. évi február hó 14.

Olyan helyeken, pl. fürdőszobákban, ahol a villamos kapcsolónak, rendszerint világítási falikapcsolónak esetleg nedves kézzel való megragadása veszélyes lehet, ennek a veszélynek elkerülésére (hatósági előírások folytán is) alkalmaztak már ú. n. húzókapcsolókat, melyeket a szokottnál magasabb ponton helyeztek el és valamely lecsüngő vonóelemmel, pl. zsinórral vagy lánccal, úgy működtettek, hogy a vonóelem és a tulajdonképeni áramkapcsoló közé egy mozgatószerkezet volt iktatva, mely a vonóelem megbúzásakor az áramkapcsolót működtetett és az árambekapcsolása után egy külön rúgó hatása alatt eredeti helyzetébe tért vissza, hogy az áramot kikapcsolni, majd újból bekapcsolni lehessen. Áramkapcsolóul közönséges falikapcsolót, rendszerint forgókapcsolót alkalmaztak. Az eddigi húzókapcsolók céljuknak nem feleltek meg, mert a céllal arányban nem álló, bonyolult szerkezetűek, kényesek és bár aránylag költségesek voltak, élettartamuk nem volt kielégítő és gyakori javításra szorultak. Ezek a hátrányok többek között onnan eredtek, hogy a készüléknek legalábbis két rúgója volt: magáé az áramkapcsolóé és a mozgató szerkezeté.

30 A találmány azon a felismerésen alapszik, hogy sokkal egyszerűbb, olcsóbb és tartósabb készüléket érünk el, ha az ilyen célokra megszokott falikapcsolókat mellőzzük és helyettük más célokra magában véve ismeretes nyomókapcsolót vagyis a

pl. éjjeliszekrény-lámpákhoz vagy asztali lámpákhoz használatos talpkapcsolót vagy a pl. csillárokhoz használatos körtekapcsolót, azaz olyan kapcsolókat hozunk a vonóelemmel kapcsolatba, melyek kinyúló gomb vagy billentyű egyszerű benyomásával működtethetők. Ez a kapcsolat, melyre eddigelé egyáltalán nem gondoltak, nyilván azért, mert az ilyen helyeken általánosan használatos falikapcsolókat a megszokás erejénél fogva megtartották, mindenekelőtt szerkezetileg azzal a kettős fontos előnnyel jár, hogy a kapcsolónak a vonóelemmel, illetve a mozgató szerkezettel való összeköttetéséhez a kapcsoló belsejébe nem kell nyúlnunk, vagyis az összeköttetés tisztán külső jellegű, ami a készülék összeállítását nagyon megkönnyíti és egyszerűsíti és hogy a mozgató szerkezetet, mely az alább leírt módon a kinyúló gombra vagy billentyűre fekszik fel, magának a nyomókapcsolónak rúgója téríti vissza eredeti helyzetébe. Így tehát a mozgató szerkezet az eddigiekkel szemben külön rúgót nem igényel, ami a készüléket egyszerűsíti és élettartamát tetemesen növeli.

A találmány szerinti készülék továbbá az eddigieknél jóval olcsóbb és ha a nyomókapcsoló, mely maga is egyéb kapcsolóknál olcsóbb, elromlik, az igen egyszerűen cserélhető ki, mert az eddigiekkel szemben belső szétzerelésre egyáltalán nincsen szükség. Viszont a mozgató szerkezet, mint az alábbiakból kitétni, oly 70

egyszerű és tartós, hogy csak rendkívül hosszú használati időtartam után szorul esetleges kicserélésre.

Végül a találmány szerinti készülék tartóssága abban is nyilvánul, hogy a vonóelemnek esetleges erős és gyakori rángatását is az eddigiekkel szemben változatlanul kibírja.

A rajz 1. és 2. ábrái a találmány példaképeini megoldási alakját függélyes hosszszmetszetben, ill. előnézetben, vázlatosan szemléltetik.

Az 1 tokban a 2 nyomókapcsoló, a feltüntetett példában talpkapcsoló, melybe a 3 áramvezető huzalok vezetnek, úgy van elhelyezve, hogy a kapcsoló 4 nyomóbillentyűje vagy gombja a tok mellő részén át kinyúl. A tok felső részén 5 ágyazófülek vannak megerősítve, melyekben a 6 forgástengely van ágyazva és kicsés ellen biztosítva, mégpedig az a szemléltetett példában az 5 fűlek nyílásain egyszerűen sasszeg alakjában van átvezetve. A 6 tengely körül a kétkarú 7, 8 emelő vagy szögemelő forgatható, mely célszerűen egydarabból készül, nevezetesen egy darab lemezből a szemléltetett alakban van meghajlítva. A szögemelő 7 karjának 10 nyílásán a 9 vonóelem, pl. zsinór vége van átfűzve és felül 11 csomóvá kötve. A szögemelő 8 karja szabadon fekszik fel a 2 talpkapcsoló 4 billentyűjére. Maga a talpkapcsoló az általánosan szokásos szerkezetű és így közelebbi ismeret 35 tésre nem szorul. Az egész készüléket

az 1 tokon átjáró 12 csavarokkal (2 ábrára), esetleg a szokásos fal-alátétlárcsa közbeiktatásával, a falra szereljük.

A leírt húzókapcsoló működése a fentiek után bővebb ismertetésre nem szorul. Ha a 9 vonóelemet atul meghúzzuk, akkor a szögemelő 8 karja a talpkapcsoló 4 billentyűjét benyomja és az áramot, pl. egy izzólámpa áramát bekapcsolja. Ebben a pillanatban a talpkapcsoló rúgója, mint ismeretes, a 4 billentyűt kinyomja és így a 7, 8 szögemelőt is eredeti helyzetébe mozgatja vissza. Ha az áramot ki akarjuk kapcsolni, akkor a 9 zsinórt újból meghúzzuk és így tovább.

Szabadalmi igénypontok:

1. Villamos húzókapcsoló, mely vonóelemmel, mozgató szerkezet közvetítésével működtetett áramkapcsolóhól áll, azzal jellemezve, hogy a vonóelemes mozgató szerkezet kívülről, nyomókapcsoló billentyűjével áll összeköttetésben.
2. Az 1. igénypont szerinti húzókapcsoló megoldási alakja, melyre jellemző, hogy a mozgató szerkezet a nyomókapcsolót befogadott tokon ágyazott, egyik karjával a vonóelemmel összekötött, másik karjával pedig a nyomókapcsoló billentyűjére szabadon felfekvő, kétkarú emelőből áll.
3. A 2. igénypont szerinti húzókapcsoló megoldási alakja, melyre jellemző, hogy a kétkarú emelő egydarabból hajlított (7, 8) szögemelő.

1 rajzlap melléklettel.

